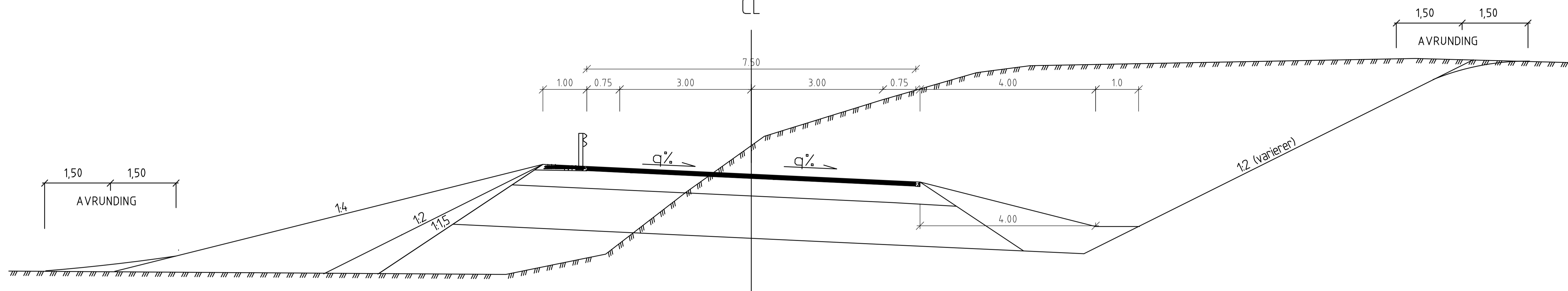
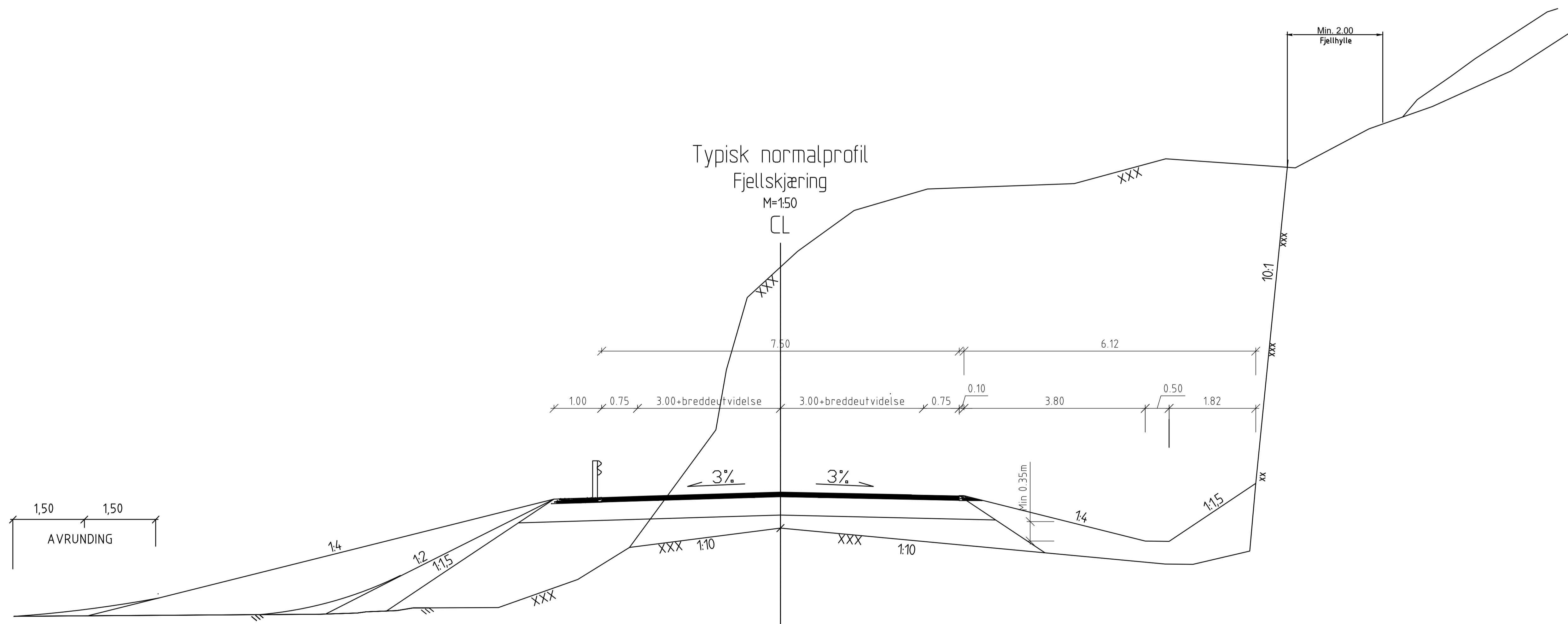


Typisk normalprofil  
Jordskjæring/fylling  
M=1:50  
CL

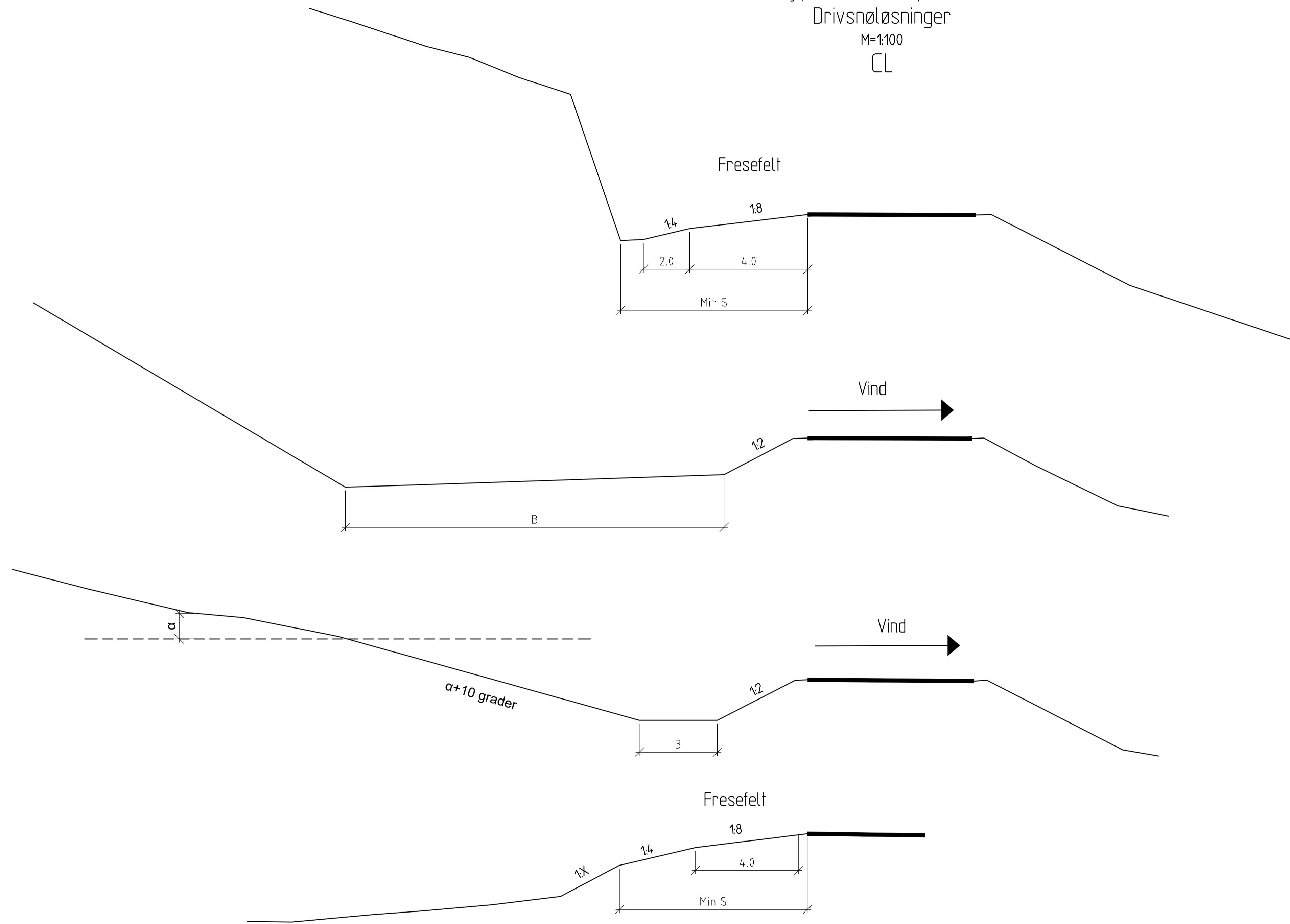


Typisk normalprofil  
Fjellskjæring  
M=1:50  
CL



01	Revisjon etter offentlig ettersyn	knro			26.02.2021
Revisjon	Revisjonen gjelder	Utarb.	Kontr.	Godkj.	Rev. dato
		Tegningsdate	30.10.2020		
E6 Oksfjordhamn - Sørstraumen		Bestiller	Lars Bjergård		
E6 Kvænangsfjellet		Produsert for	Nye Veier		
Normalprofiler		Produsert av	Rambøll Norge AS		
Illustrasjonsplan		Prosjektnummer	-		
Utarbeidet av		PROF-nummer	-		
KNRO		Arkivreferanse	-		
Kontrollert av		Målestokk A1	1:50		
DYHE		Byggeværksnummer	-		
Godkjent av		Koordinatsystem	EUR89 NTM 21/NN2000		
Konsulentarkiv		Tegningsnummer/ revisjonsbokstav	F100 01		
1350039389					

Typisk normalprofiler  
 Drivsnøløsninger  
 M=1:100  
 CL



01	Revisjon etter offentlig ettersyn	knro			26.02.2021
Revisjon	Revisjonen gjelder	Utarb.	Kontr.	Godkj.	Rev. dato
		Tegningsdato	30.10.2020		
E6 Oksfjordhamn - Sørstraumen		Bestiller	Lars Bjergård		
E6 Kvænangsfjellet		Produsert for	Nye Veier		
Normalprofiler drivsnøutfordring		Produsert av	Rambøll Norge AS		
Illustrasjonsplan		Prosjektnummer	-		
Utarbeidet av		PROF-nummer	-		
KNRO	DYHE	Arkivreferanse	-		
Kontrollert av	Godkjent av	Målestokk A1	1:100		
Godkjent av	Konsulentarkiv	Byggeværksnummer	-		
1350039389	1350039389	Koordinatsystem	EUREF89 NTM 21/NNZ000		
Tegningsnummer/ revisjonsbokstav					F101 01